



*...abbiamo molte cose
da dirVi in termini
di servizi...*

TELEDIF ITALIA S.R.L.

Strada della Pronda 66/8 bis - 10142 TORINO

Tel.: 011.70.70.707 Fax: 011.70.70.233

Web: www.teledif.it E-mail: teledif@teledif.it



Azienda certificata UNI EN ISO 9001:2000 Cert. n° ER/ES-1072/2002



UniCo TLU 2

Sistema di:

Interfaccia cito-telefonica universale

Per Traslatori di Linea Urbana analogica

Comando dispositivi a distanza

Attivazione di relè tramite telefono in locale e da remoto

Diffusione audio per grandi ambienti

Comunicazione tramite telefono ad altoparlanti e/o trombe

Manuale di istruzioni

Ver. SW 2.0

Edizione 4 del 28/02/08

VI RINGRAZIAMO PER AVER SCELTO UN PRODOTTO TELEDIF ITALIA

CARATTERISTICHE GENERALI

UNICO TLU 2 è un'interfaccia cito-telefonica progettata per collegare un terminale citofonico interno di tipo analogico a 4 o 5 fili o il posto viva voce esterno ad un traslatore di linea urbana (ingresso linea telefonica) di un centralino o direttamente ad un comune apparecchio telefonico analogico (semplice telefono BCA).

UNICO TLU 2 può funzionare in due modalità:

1. SENZA LINEA URBANA: gestisce le chiamate citofoniche da un apparecchio telefonico.
2. CON LINEA URBANA: gestisce sia le chiamate citofoniche che quelle telefoniche anche contemporaneamente.

UNICO TLU 2 è bidirezionale perciò consente di entrare in comunicazione col citofono anche senza la presenza di chiamata citofonica.

UNICO TLU 2 è provvisto di due utili funzioni relè azionabili da telefono per comandare da remoto eventuali apri-porta, cancelli, luci scale, ecc..

UNICO TLU 2 è predisposto per essere collegato con la scheda di espansione (opzionale) che ne amplifica notevolmente le prestazioni (vedi pag. 15).

SPECIFICHE TECNICHE

- Alimentazione da 12 a 16 Vcc
- Assorbimento massimo: 300 mA
- con scheda di espansione: 400 mA
- Dimensioni 168 (L) x 108 (H) x 28 (P) mm
- Peso 300 g circa
- con scheda di espansione: 400 g circa
- Portata contatti relè 1 A / 125 Vac

INDICE

- FUNZIONAMENTO	PAG. 3
- MAPPA DEI COMPONENTI	PAG. 7
- COLLEGAMENTI	PAG. 8
- PROGRAMMAZIONE	PAG. 11
- SCHEDA DI ESPANSIONE (EXP)	PAG. 15
- CONNESSIONI EXP	PAG. 16
- PROGRAMMAZIONI EXP	PAG. 16
- CLI EXP	PAG. 17
- COMANDI RELÈ EXP	PAG. 18
- GARANZIA	PAG. 19

SMALTIMENTO

Il prodotto UNICO TLU 2 non rientra nei normali RSU (Rifiuti Solidi Urbani) in quanto è composto prevalentemente da componenti elettronici. Il simbolo del bidone con le ruote segnato da una croce indica che lo smaltimento dovrà avvenire tramite strutture autorizzate secondo quanto previsto dal DL 151 del 25 Luglio 2005. Uno smaltimento improprio dell'apparecchiatura o parte di essa può causare effetti dannosi alla salute umana ed all'ambiente.



ROHS

Il circuito elettronico UNICO TLU 2 è stato progettato e assemblato in conformità a quanto previsto dalla normativa 2002/CE (RoHS)



COFORMITÀ

Teledif Italia dichiara che il dispositivo è conforme alle direttive applicabili dal consiglio dell'unione europea e soddisfa i requisiti previsti per le apparecchiature terminali di telecomunicazioni (direttiva 1999/5/CE, norma EN 50082, EN5002, EN 41003, EN 60950). La conformità è espressa dalla marcatura "CE".



PRECAUZIONI D'USO

Prima di effettuare qualunque operazione di pulizia o manutenzione, scollegare l'apparecchio dalla rete di alimentazione elettrica e da ogni altra connessione.

Non mettere a contatto con liquidi e non usare prodotti spray o solventi per la pulizia dell'apparecchio.

Utilizzare e/o conservare il prodotto in condizioni di temperatura e umidità indicati.

Alimentare il prodotto con le tensioni di alimentazioni riportate sul presente manuale.

Per eventuali riparazioni rivolgersi al fornitore o al centro di assistenza Teledif Italia.

GARANZIA

Teledif Italia garantisce il sistema UNICO TLU 2 esente da difetti di fabbricazione per 2 (due) anni dalla data di acquisto.

La data di acquisto risulterà dalla ricevuta fiscale o dalla fattura.

Durante il periodo di garanzia l'apparecchiatura verrà sostituita o riparata gratuitamente franco i laboratori Teledif Italia di Torino.

Il costo del trasporto per e da il laboratorio Teledif Italia è sempre a carico del cliente.

L'apparecchiatura da riparare in garanzia, dovrà pervenire alla Teledif Italia nel suo imballo originale e sempre accompagnata da copia del documento di acquisto.

La mancata osservanza delle istruzioni per l'uso, l'impiego di alimentazione diversa da quella indicata, il montaggio di parti non originali, le riparazioni effettuate da terzi non autorizzati, l'alterazione o l'asportazione del numero di matricola e le eventuali manomissioni, rendono nulla la garanzia.

Nulla sarà dovuto all'acquirente per il tempo di inoperosità dell'apparecchio, né Egli potrà pretendere risarcimenti od indennizzi di spese per danni diretti od indiretti derivanti dall'uso dell'apparecchio.

Per ogni problema si consiglia comunque di rivolgersi preventivamente all'installatore od al negozio dove è stato acquistato l'apparecchio.

Per qualsiasi controversia sarà competente il foro di Torino.

I numeri telefonici possono avere al massimo 12 cifre (compreso il prefisso).

d.2i **Cancellare un numero telefonico**

Nel caso in cui si vogliono cancellare dei numeri telefonici è sufficiente, dopo essere entrati in programmazione, digitare il codice interessato ma senza il numero telefonico (valore di X). Esempio: il codice * 963 #* cancella il numero telefonico n°3.

d.2ii **Inserimento numero telefonico parziale**

E' anche possibile inserire un numero telefonico parziale che permette, con una sola programmazione, l'accesso al relè interessato a più persone contemporaneamente. Esempio: il codice * 962 # 011 * permette di azionare il relè n°2 a tutti i chiamanti con prefisso telefonico 011 (quindi di Torino).

d.2iii **Funzione "Tutti per uno"**

Nel caso la situazione lo richieda è possibile associare tutti i numeri telefonici al relè n°6. Per abilitare questa funzione è sufficiente, dopo essere entrati in programmazione, digitare il codice * 971 #. Dopo aver attivato questa modalità ogni volta che il numero telefonico del chiamante corrisponde ad almeno un numero telefonico programmato, il relè n°6 viene azionato.

Per disattivare questa funzione è sufficiente, dopo essere entrati in programmazione, comporre il codice * 970 #.

E. **COMANDI PER I RELE CON SCHEDA DI ESPANSIONE**

Questa funzione ha le stesse caratteristiche descritte a pag. 5 paragrafo D ed in più dà la possibilità di attivare e/o conoscere lo stato degli altri 4 relè. La scheda di espansione inoltre offre il comodo servizio di assistenza vocale: ogni volta che viene eseguita un'operazione il sistema non genera più i "beep" ma un messaggio in linea relativo all'operazione effettuata.

TAB. 7: CORRISPONDENZA DEI COMANDI RELÈ CON SCHEDA DI ESPANSIONE	
CODICE	AZIONE
3	Attivazione o Disattivazione RELE' 3
4	Attivazione o Disattivazione RELE' 4
5	Attivazione o Disattivazione RELE' 5
6	Attivazione o Disattivazione RELE' 6
# 3	Verifica stato del RELE' 3
# 4	Verifica stato del RELE' 4
# 5	Verifica stato del RELE' 5
# 6	Verifica stato del RELE' 6

FUNZIONAMENTO

A. **CON CITOFONO E SENZA LINEA URBANA**

Questa è la configurazione di DEFAULT e consente la programmazione del sistema senza la presenza di una linea urbana.



a.1 **Chiamata citofonica in ingresso (conversazione in ingresso)**

All'arrivo di una chiamata citofonica, il sistema genera verso il centralino, o verso un telefono, una tensione di chiamata.

Alla risposta, si entra direttamente in conversazione col citofono; successivamente si potranno attivare, con gli appositi comandi in DTMF, i relè del sistema nelle modalità in cui sono stati programmati (vedi Tab. 2).

La conversazione citofonica termina semplicemente riagganciando.

a.2 **Conversazione citofonica in uscita**

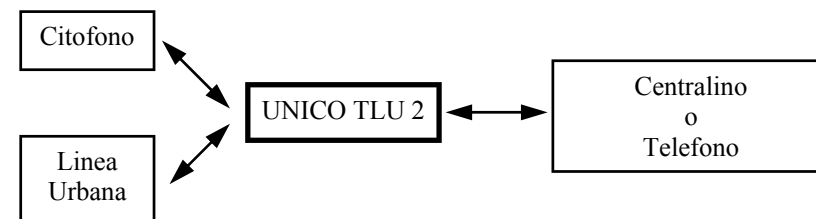
Per entrare in comunicazione col citofono occorre solo impegnare la linea urbana dove è collegato UNICO TLU 2 (se collegato con un centralino) o sollevare la cornetta (se collegato direttamente ad un telefono); successivamente si potranno attivare, con gli appositi comandi in DTMF, i relè del sistema nelle modalità in cui sono stati programmati (vedi Tab. 2).

La conversazione citofonica termina semplicemente riagganciando.

B. **UNICO TLU 2 CON CITOFONO E LINEA URBANA**

Con questo tipo di configurazione UNICO TLU 2 è normalmente trasparente alla linea telefonica anche in assenza di alimentazione.

La linea urbana (esempio Telecom) deve essere collegata ai due contatti esterni del plug telefonico (J2-1 e J2-4 vedi pag.14)



b.1 Chiamata telefonica in ingresso o uscita

Il sistema è normalmente trasparente alle chiamate telefoniche in ingresso ed in uscita.

b.2 Chiamata telefonica in ingresso durante conversazione citofonica

Il sistema avvisa l'utente con un segnale acustico (4 beep) che viene ripetuto ad ogni squillo telefonico: se il chiamante riaggancia, UNICO TLU 2, cessa di erogare il segnale acustico.

Digitando il "Codice di comunicazione", di default il tasto cancelletto (vedi Tab. 4 cod. * 92 X *), il sistema pone in attesa la conversazione citofonica e mette in connessione con l'utente telefonico chiamante.

Ogni digitazione del "Codice di comunicazione" commuterà la comunicazione dal telefono al citofono e viceversa.

Nel caso in cui venisse chiusa la conversazione citofonica, riagganciando, con una chiamata telefonica ancora in attesa, UNICO TLU 2 avvisa l'utente facendo squillare il telefono per un numero di squilli programmati col codice * 5 X * (vedi Tab. 3).

b.3 Chiamata citofonica in ingresso

All'arrivo di una chiamata citofonica (senza una conversazione telefonica in corso) viene rigenerata una chiamata verso il centralino o il telefono connesso ad UNICO TLU 2.

Alla risposta, si entra direttamente in conversazione col citofono; quindi si potranno attivare, con gli appositi comandi DTMF, i relè del sistema nelle modalità in cui sono stati programmati (vedi Tab. 2).

La conversazione citofonica termina semplicemente riagganciando.

b.4 Chiamata citofonica durante conversazione telefonica

Il sistema avvisa l'utente con segnale acustico costituito da 10 beep (uno ogni 3 secondi).

Digitando il "Codice di comunicazione", di default il tasto cancelletto (vedi Tab. 4 cod. * 92 X *), il sistema pone in attesa la conversazione telefonica e mette in comunicazione con il citofono; quindi si potranno attivare, con gli appositi comandi DTMF, i relè del sistema nelle modalità in cui sono stati programmati (vedi Tab. 2).

Ogni digitazione del "Codice di comunicazione" (di default il tasto cancelletto) commuterà la comunicazione dal citofono al telefono e viceversa.

Nel caso in cui venisse chiusa la conversazione citofonica, riagganciando, con una chiamata telefonica ancora in attesa, UNICO TLU 2 avvisa l'utente facendo squillare il telefono per un numero di squilli programmati col codice * 5 X * (vedi Tab. 3).

b.5 Conversazione citofonica in uscita

Per entrare in comunicazione col citofono è sufficiente impegnare la linea urbana dove è collegato UNICO TLU 2 e comporre il "Codice di comunicazione" (di default il tasto cancelletto).

La conversazione citofonica termina semplicemente riagganciando.

d.2 CLI

Il CLI (Calling Line Identifier) viene utilizzato in telefonia per identificare il numero telefonico dell'utente chiamante.

L'Unico TLU 2, con la scheda di espansione, è in grado, se il servizio sulla linea telefonica è attivo, di riconoscere il numero di telefono del chiamante e, opportunamente programmato, di attivare o disattivare uno o più relè senza rispondere alla chiamata.

L'Unico TLU 2 dà la possibilità di programmare fino a 6 numeri telefonici ognuno associato rispettivamente ai 6 relè.

Ad ogni chiamata telefonica entrante il sistema controlla se il numero telefonico del chiamante è uguale al numero telefonico programmato. In tal caso agisce sul relè corrispondente, altrimenti non varia gli stati dei relè.

I relè si comportano secondo le programmazioni indicate nella Tab. 5

Di seguito sono indicati i codici per la programmazione dei numeri telefonici per la funzione "CLI".

TAB. 6: PROG. N TELEFONICI PER CLI

CODICE	VALORE DI X	DESCRIZIONE
* 96 1 # X *	X = numero telefonico composto con massimo 12 cifre (compreso il prefisso) Esempio di X: 0117070233	Programmazione numero di telefono n°1 abbinato al relè n°1. Esempio: * 961 # 0117070233 * Il relè n°1 viene attivato se il numero di telefono del chiamante corrisponde allo 011.70.70.233
* 96 2 # X *		Programmazione numero di telefono n°2 abbinato al relè n°2.
* 96 3 # X *		Programmazione numero di telefono n°3 abbinato al relè n°3.
* 96 4 # X *		Programmazione numero di telefono n°4 abbinato al relè n°4.
* 96 5 # X *		Programmazione numero di telefono n°5 abbinato al relè n°5.
* 96 6 # X *		Programmazione numero di telefono n°6 abbinato al relè n°6.
* 97 X *	X = 0	I numeri telefonici sono abbinati ai rispettivi relè: il numero telefonico n°1 è abbinato al relè n°1, il numero telefonico n°2 è abbinato al relè n°2, ecc.
	X = 1	Tutti i numeri telefonici sono abbinati al relè n°6

C. CONNESSIONE DELLA SCHEDA DI ESPANSIONE A UNICO TLU 2

Per connettere la scheda di espansione al sistema base Unico TLU 2 occorre effettuare le seguenti operazioni:

1. Scollegare tutte le connessioni dell'Unico TLU 2 (J2, J5, J1).
2. Svitare le viti sul retro della scatola di plastica.
3. Togliere il coperchio della scatola di plastica.
4. Assicurarsi che la versione software, riportata sulla etichetta posta sulla scheda, sia 2.0 o superiore. Nel caso la versione fosse inferiore, contattare il reparto tecnico della Teledif Italia e non proseguire nei punti seguenti.
5. Togliere la scheda elettronica dalla base della scatola di plastica.
6. Connettere delicatamente la scheda Unico TLU 2 con la scheda di espansione tramite i connettori J6 e J7.
7. Riposizionare la scheda assemblata nella base della scatola di plastica.
8. Chiudere la scatola di plastica con il coperchio.
9. Avvitare le viti sul retro.
10. Collegare le nuove connessioni su J8
11. Ricollegare le connessioni J2, J5 e per ultimo J1 (alimentazione).

Ora si possono utilizzare tutti i servizi della scheda base Unico TLU 2 più tutti i servizi della scheda di espansione.

D. PROGRAMMAZIONE CON SCHEDA DI ESPANSIONE

La procedura di programmazione rimane invariata rispetto all'Unico TLU 2 (vedi pag. 11) ma sono stati inseriti nuovi codici.

d.1 Relè

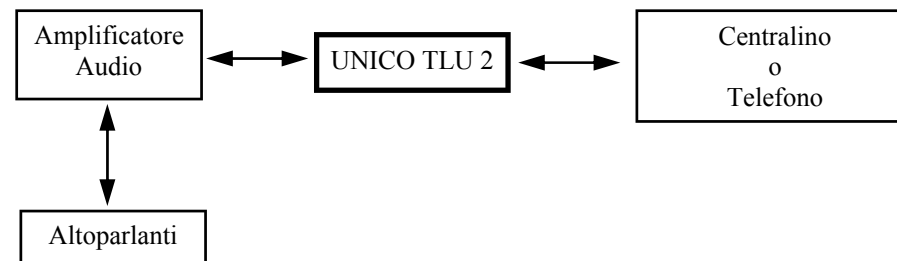
I codici per la programmazione di tutti i relè della scheda, compresa l'espansione, sono i seguenti:

TAB. 5: PROGRAMMAZIONE DEI RELÈ CON ESPANSIONE			
CODICE	VALORI DI X	VALORI DI Y	DESCRIZIONE
* # X Y *	X = da 1 a 6 Corrisponde ai 6 relè a bordo del sistema (2 dell'Unico TLU 2 + 4 della scheda di espansione). Esempio: 2 = relè 2	Y = 0	Durata di attrazione del relè X pari alla durata del tono DTMF.
		Y = da 1 a 5	Durata attrazione relè X da 1 a 5 secondi. Esempio: * # 6 5 *
		Y = 9	Attrazione del relè X in modo alternato. Esempio: * # 5 9 *

C. CON AMPLIFICATORE AUDIO E CENTRALINO O TELEFONO

UNICO TLU 2 può essere utilizzato anche come sistema di diffusione messaggi per grandi ambienti utilizzando i contatti J5-1, e J5-3 e collegando il segnale audio ad un amplificatore esterno.

E' necessario collegare UNICO TLU 2 come da schema seguente:



Per comunicare con l'amplificatore è sufficiente:

- Con telefono interno attraverso un centralino:
Impegnare il Traslatore di Linea Urbana dove è collegato il sistema.
- Con telefono diretto:
Sollevare semplicemente la cornetta.

Per chiudere la comunicazione, in entrambi i casi, è sufficiente riagganciare.

D. COMANDO DI DISPOSITIVI A DISTANZA E CONTROLLO DELLO STATO DEI RELE'

Questa funzione, attivabile con la programmazione * 94 X * (vedi Tab. 4) permette, in presenza di una linea telefonica connessa a UNICO TLU 2, di comandare a distanza i relè di sistema e di conoscere il loro stato (attivo o disattivo). Questa funzione è utilizzabile per attivare e disattivare, per esempio, dispositivi comandabili a distanza come caldaie, irrigatori ecc..

Dopo aver attivata questa funzione, ogni volta che UNICO TLU 2 riceve un numero di squilli pari a quelli programmati, risponde alla chiamata telefonica emettendo un segnale acustico attendendo l'inserimento della password seguito dai codici di gestione dei relè per attivare, disattivare o per conoscere il loro stato.

La chiusura della conversazione avviene digitando il tasto 9 o comunque allo scadere di 60 secondi dall'ultima cifra digitata.

Per utilizzare UNICO TLU 2 in questa configurazione seguire i seguenti passi:

1. Collegare un telefono o un centralino ai due contatti interni del plug telefonico (J2-2 e J2-3 vedi pag.14)
2. Collegare una linea urbana ai due contatti esterni del plug telefonico (J2-1 e J2-4 vedi pag.14)
3. Collegare i relè interessati ai dispositivi attivabili a distanza
4. Alimentare UNICO TLU 2 tramite J1
5. Entrare in conversazione col citofono (vedi punto b.5)
6. Entrare in programmazione digitando il “codice di accesso alla programmazione” (di default il tasto asterisco).
7. Abilitare la funzione “Relè remoto” (codice * 9 4 X *: vedi Tab. 4 “Prog. Modalità Di Funzionamento”).
8. Impostare i relè interessati in modalità alternata (codice * X 9 *: vedi Tab. 2 “Programmazione Relè”).
9. Riagganciare.

Dopo aver impostato il sistema è possibile utilizzare questa funzione:

1. Chiamare da un telefono a toni (fisso o cellulare) il numero telefonico su cui è connesso UNICO TLU 2.
2. Attendere il numero di squilli programmati.
3. Al segnale acustico o al messaggio di richiesta (se è presente la scheda di espansione opzionale), digitare la password (default 123).
4. Comandare i relè o verificarne lo stato secondo quanto previsto dalle relative tabelle di programmazione (Tab. 1 e Tab. 2).
5. Il sistema alla richiesta di stato dei relè risponde con 1 beep quando il relè è a disattivo e 5 beep quando è attivo; nella versione con la scheda di espansione opzionale viene erogato il relativo messaggio di stato (Es: “Relè 6 attivo!”)
6. La chiusura della comunicazione avviene nelle seguenti condizioni:
 - Digitando il tasto 9.
 - Dopo 60 secondi dall’ultima cifra digitata.
 - Se non viene digitata correttamente la password entro 30 secondi.

N.B. Al termine di un’eventuale mancanza di corrente elettrica, UNICO TLU 2 ripristina gli stati dei relè prima del blackout.

TAB. 1: CORRISPONDENZA DEI COMANDI RELÈ

CODICE	AZIONE
1	Attivazione o Disattivazione RELE’ 1
2	Attivazione o Disattivazione RELE’ 2
# 1	Verifica stato del RELE’ 1
# 2	Verifica stato del RELE’ 2

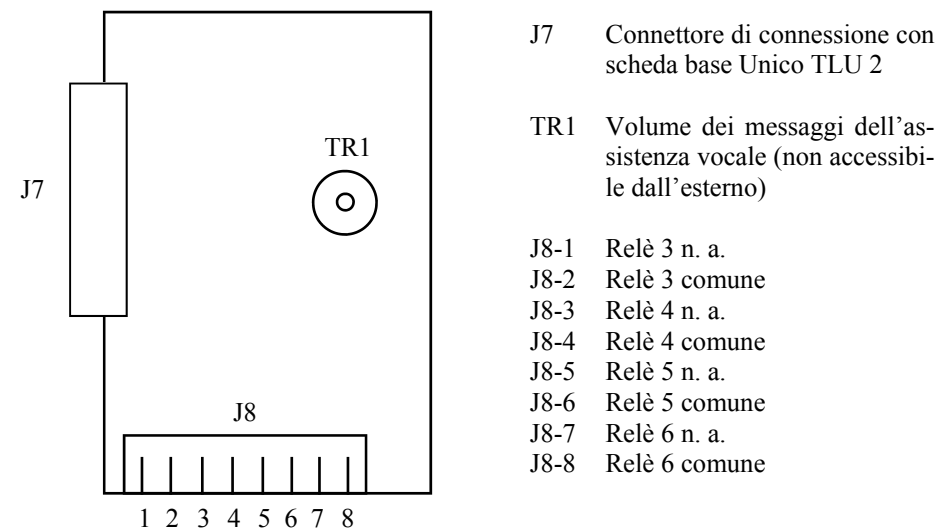
SCHEDA DI ESPANSIONE

La scheda di espansione del sistema è opzionale e può essere installata anche successivamente all’acquisto del l’UNICO TLU 2.

A. CARATTERISTICHE

- 1 N° 4 Relè
- 2 Attivazione dei relè tramite CLI (n° telefonico identificativo del chiamante)
- 3 N° 6 numeri telefonici programmabili per funzionamento con CLI
- 4 Funzione “Tutti per uno” (vedi pag. 18)
- 5 Assistenza vocale per le operazioni effettuate da remoto
- 6 Gestione e lettura dello stato da remoto dei 4 relè (scheda di espansione) e dei 2 relè presenti sulla scheda base (Unico TLU 2)
- 7 Tutti i servizi che offre la scheda di espansione, sono estesi anche alla scheda Unico TLU 2 (assistenza vocale e CLI)

B. MAPPA DEI COMPONENTI SCHEDA DI ESPANSIONE



N.B. I contatti dei relè 3, 4, 5, e 6 hanno una portata di 1A / 125 Vac

TAB. 4: MODALITÀ DI FUNZIONAMENTO

CODICE	VALORI DI X	DESCRIZIONE
* 9 1 X *	X = 0	Funzionamento senza linea urbana (DEFAULT)
	X = 1	Funzionamento con linea urbana
* 9 2 X *	X = 0	“Codice di accesso alla programmazione” = * [un asterisco] (DEFAULT) “Codice di comunicazione” = # [un cancelletto] (DEFAULT)
	X = 1	“Codice di accesso alla programmazione” = * * * [tre asterischi] “Codice di comunicazione” = # # # [tre cancelletti]
* 9 4 X *	X = 0	Funzione “Relè remoto” disattiva (DEFAULT)
	X = da 1 a 9	Numero degli squilli alla risposta per attivare o conoscere lo stato dei relè da remoto
* 9 5 A B C *	A B C = numero a tre cifre compreso tra 000 e 999	Password di accesso alla gestione dei relè da remoto (di DEFAULT la password è 123)

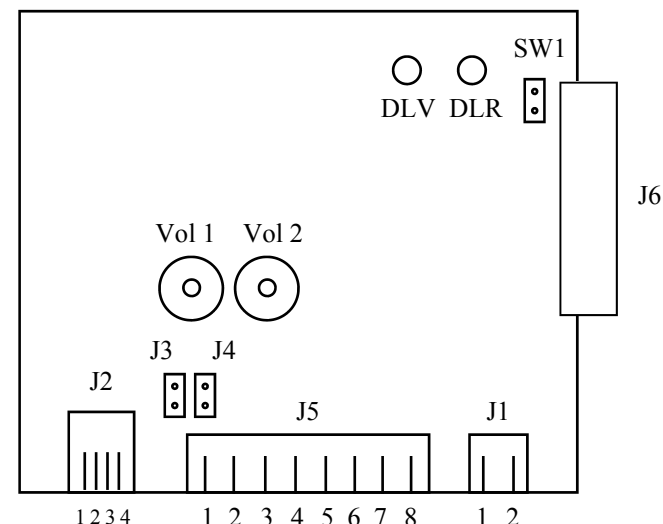
N.B. Per accedere alla programmazione occorre impegnare la linea dell'UNICO TLU 2 e successivamente premere il tasto asterisco (codice di programmazione).

Quindi:

1. Impegnare la linea
2. Digitare codice di programmazione (asterisco)
3. Digitare le programmazioni desiderate in sequenza
4. Riagganciare

Esempio: *, *10*, *20*, *59*.

MAPPA DEI COMPONENTI UNICO TLU 2



DLV	Diodo led verde (accensione)
DLR	Diodo led rosso (impegno linea)
Vol 1	Volume in uscita (da telefono verso posto esterno citofonico)
Vol 2	Volume in entrata (da posto esterno citofonico verso telefono)
J1-1	Alimentazione positiva
J1-2	Alimentazione negativa (massa)
J3	Variatore d'impedenza verso il citofono
J4	Variatore d'impedenza verso il telefono
J6	Connettore di connessione con scheda di espansione (opzionale)
SW1	Contatto di RESET

J5-1	Comune citofono	J2-1	Linea urbana A analogica (Telecom Italia, Infostrada o simile)
J5-2	Ingresso (verso telefono)	J2-2	Linea A: centralino telefonico o telefono analogico (BCA)
J5-3	Uscita (verso citofono)	J2-3	Linea B: centralino telefonico o telefono analogico (BCA)
J5-4	Chiamata citofono	J2-4	Linea urbana B analogica (Telecom Italia, Infostrada o simile)
J5-5	Relè 1 n. a.		
J5-6	Relè 1 comune		
J5-7	Relè 2 n. a.		
J5-8	Relè 2 comune		

N.B. I contatti dei relè 1 e 2 hanno una portata di 1A / 125 Vac

COLLEGAMENTI

UNICO TLU 2 è un'interfaccia cito-telefonica universale è pertanto possibile collegarla a quasi tutti i citofoni analogici a 4 o 5 fili.

UNICO TLU 2 può essere utilizzato anche come sistema di diffusione messaggi per grandi ambienti (vedi punto C) utilizzando l'uscita altoparlante e mandando il segnale audio ad un amplificatore esterno.

Il connettore estraibile a 8 poli consente una facile connessione sia del posto citofonico che dei due relè.

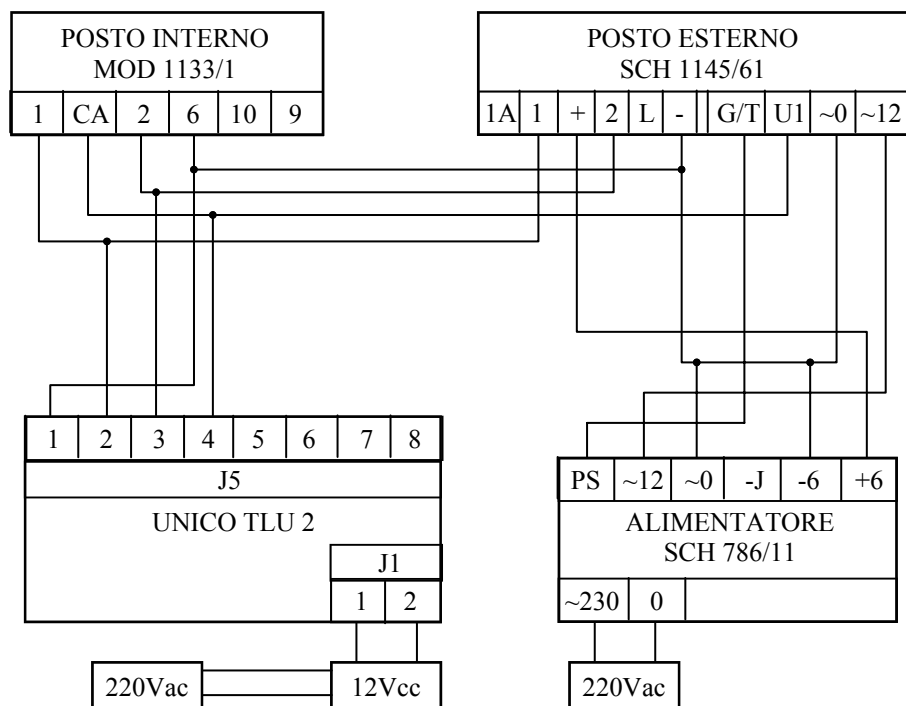
La connessione al Traslatore di Linea Urbana (o ad un comune telefono analogico) ed un'eventuale linea urbana avviene attraverso al plug telefonico J2.

La connessione all'alimentatore avviene attraverso il connettore estraibile J1 a 2 vie.

Non è necessario, rispettare la polarità di connessione tra UNICO TLU 2 e l'alimentatore 12Vcc.

Vengono di seguito riportati esempi di schemi di collegamento dei principali citofoni in commercio con i relativi alimentatori.

ESEMPIO URMET - UNICO TLU 2



TAB. 3: PARAMETRI DI FUNZIONAMENTO

CODICE	VALORI DI X	DESCRIZIONE
* 0 0 *	-	Ripristino dei parametri di Default
* 5 X *	X = da 0 a 9	Numero di squilli generati all'arrivo della bussata citofonica: 1 = 1 squillo, ..., 9 = 9 squilli, 0 = 10 squilli (DEFAULT X = 5)
* 6 X *	X = da 0 a 9	Tempo di pressione del tasto citofonico da 0 a 900 msec. Esempi: 0 = Rilancio immediato 1 = Se viene premuto il tasto di chiamata citofonica per più di 100 msec, viene rilanciata la chiamata (DEFAULT)
* 7 X *	X = 0	Disattiva squillo differenziato: Squillo 1 secondo ON + 4 secondi OFF (DEFAULT compatibile con le centrali analogiche)
	X = 1	Attiva squillo differenziato: 3 squilli 1 secondo ON e 1 secondo OFF + 4 secondi OFF
* 8 X *	X = 0	Disattiva chiusura relè 1 con cadenza dello squillo (DEFAULT)
	X = 1	Attiva chiusura relè 1 con chiamata in ingresso: <ul style="list-style-type: none"> • Chiamata citofonica: 1 sec ON 4 OFF • Chiamata telefonica: 150 msec ON e 150 msec OFF per 3 volte ad ogni squillo

b.1 Con centralino telefonico

Per accedere alla programmazione:

1. Impegnare il Traslatore di Linea Urbana dove è collegato il sistema
2. Comporre il "Codice di comunicazione" (di default cancelletto)
3. Comporre il "Codice di accesso alla programmazione" (di default asterisco)

b.2 Con telefono

Per accedere alla programmazione:

1. Sollevare la cornetta telefonica
2. Comporre il "Codice di comunicazione" (di default cancelletto)
3. Comporre il "Codice di accesso alla programmazione" (di default asterisco)

Quando si entra in programmazione UNICO TLU 2 emetterà 1 beep e verrà impegnata la linea urbana per evitare di ricevere chiamate telefoniche; inoltre, in questa fase, eventuali chiamate citofoniche saranno ignorate.

Ogni volta che si inizia a comporre un codice di programmazione, verrà erogato un segnale acustico.

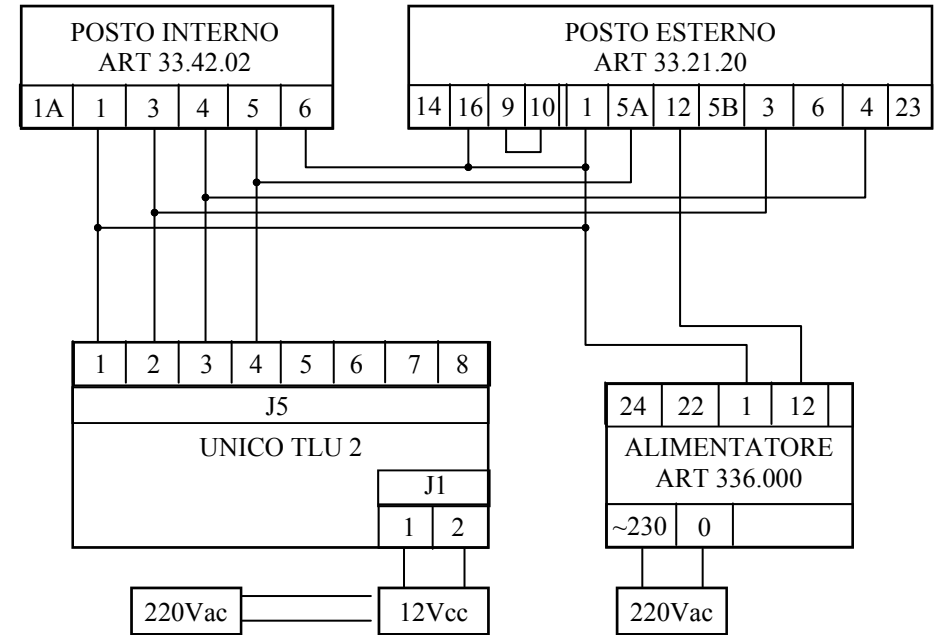
Al termine dell'inserimento del codice di programmazione, se corretto, si sentirà un beep di conferma, se errato verranno generati 4 beep; sia in un caso che nell'altro si potrà continuare la programmazione inserendo altri codici.

Per confermare ed uscire dalla programmazione è sufficiente riagganciare.

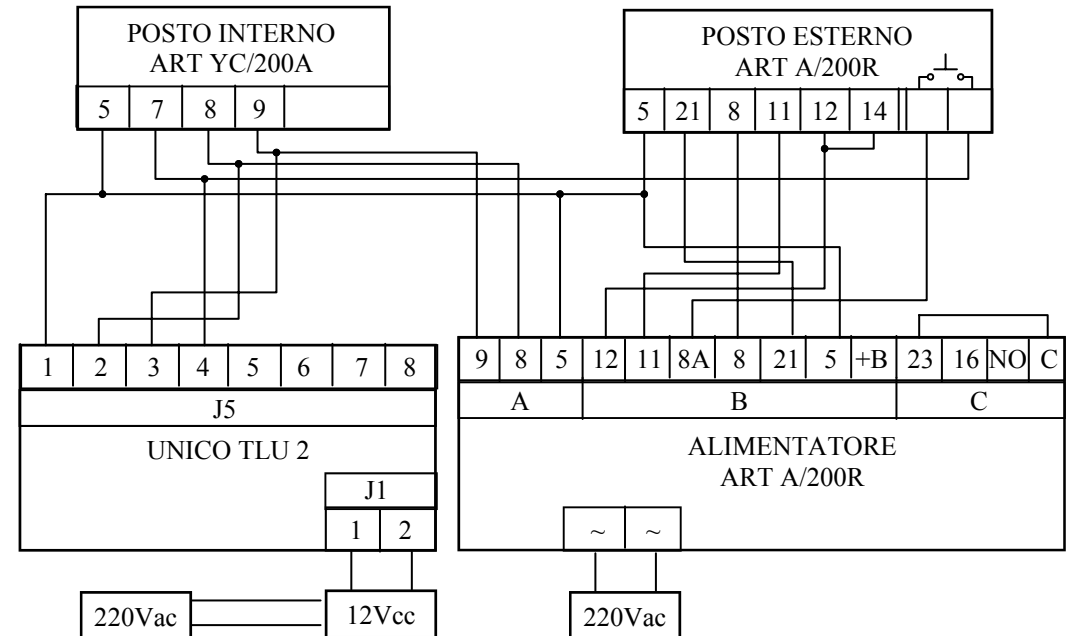
Il sistema tornerà nella condizione di riposo pronto a ricevere le chiamate citofoniche e telefoniche.

Di seguito sono riportati tutti i codici di programmazione.

ESEMPIO TERRANEO - UNICO TLU 2



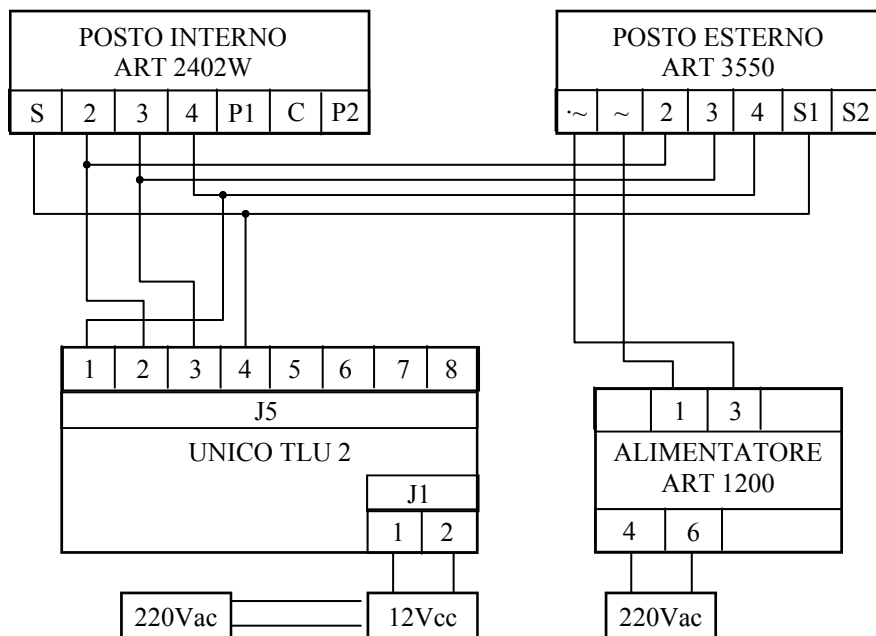
ESEMPIO BPT - UNICO TLU 2



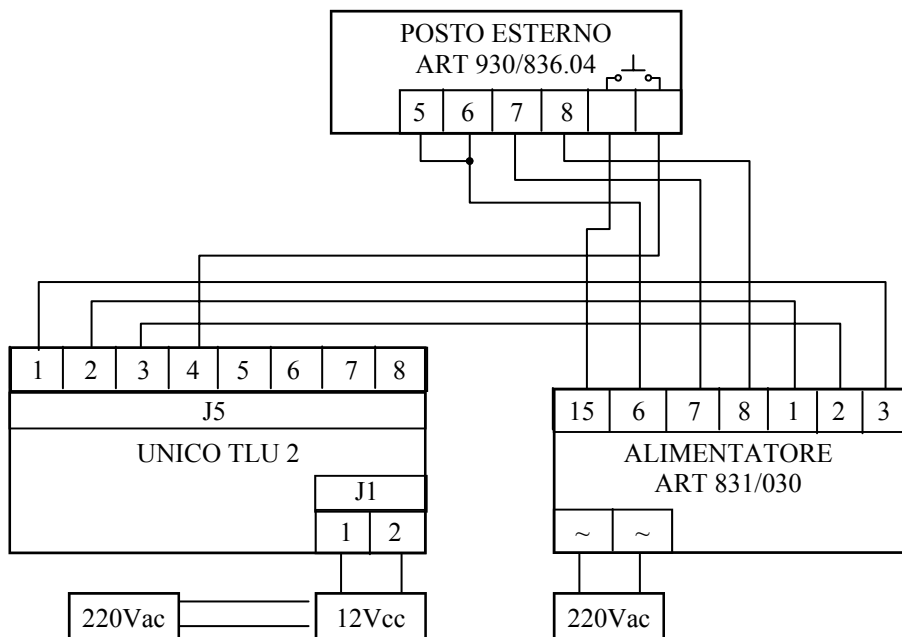
TAB. 2: PROGRAMMAZIONE DEI RELÈ

CODICE	VALORI DI X	VALORI DI Y	DESCRIZIONE
*# X Y *	X = da 1 a 2 Corrisponde ai 2 relè a bordo del sistema. Esempio: 2 = relè 2	Y = 0	Durata di attrazione del relè X pari alla durata del tono DTMF.
		Y = da 1 a 5	Durata attrazione relè X da 1 a 5 secondi. Esempio: * 1 5 * quando viene attivato il relè n° 1 rimane eccitato per 5 secondi.
		Y = 9	Attrazione del relè X in modo alternato: alla prima pressione del tasto X si eccita permanentemente fino a quando si ripreme il tasto X. Esempio: * 2 9 * quando viene attivato il relè n° 2 rimane eccitato fino a quando viene ripremuto il tasto 2.

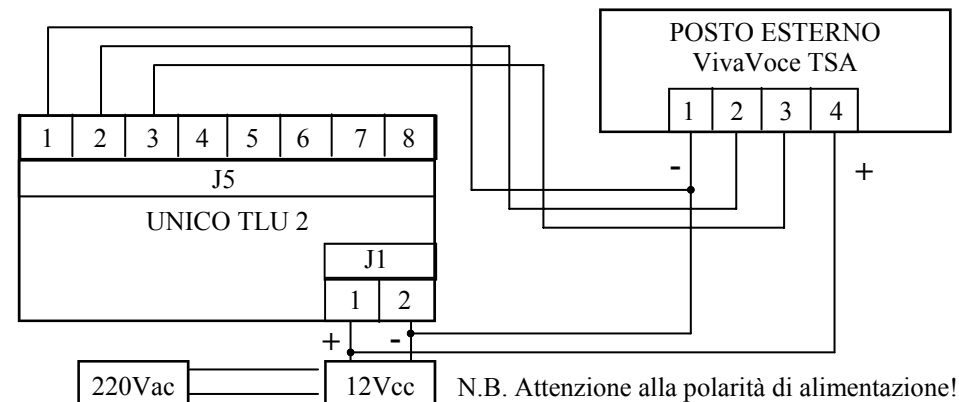
ESEMPIO COMELIT - UNICO TLU 2



ESEMPIO ELVOX - UNICO TLU 2



ESEMPIO VIVA VOCE TSA - UNICO TLU 2



PROGRAMMAZIONE

Le impostazioni che si possono programmare sono le seguenti:

- Ripristino dei parametri di **DEFAULT**
- Modalità di **ATTRAZIONE DEI RELE'** (singolarmente)
- **NUMERO DEGLI SQUILLI** generati dall'UNICO TLU 2 all'arrivo della bussata citofonica
- **TEMPO DI PRESSIONE DEL TASTO** citofonico o supplementare
- **SQUILLO DIFFERENZIATO** (cadenza degli squilli telefonici)
- **CHIUSURA DEL RELE' 1 CON CHIAMATA TELEFONICA E CITOFONICA**
- Funzionamento **SENZA LINEA URBANA**
- **ATTIVAZIONE E VERIFICA REMOTA DEI RELE'**
- **PASSWORD** di accesso alla **GESTIONE DEI RELE' DA REMOTO**
- **CODICE DI COMUNICAZIONE E ACCESSO ALLA PROGRAMMAZIONE**

A. Accesso alla programmazione SENZA LINEA URBANA

a.1 **Con centralino telefonico**

L'accesso alla programmazione avviene impegnando il Traslatore di Linea Urbana dove è collegato il sistema e componendo il "Codice di accesso alla programmazione" (di default asterisco).

a.2 **Con telefono**

L'accesso alla programmazione avviene sollevando la cornetta e componendo il "Codice di accesso alla programmazione" (di default asterisco).

B. Accesso alla programmazione CON LINEA URBANA